

Papierbrücken Experiment

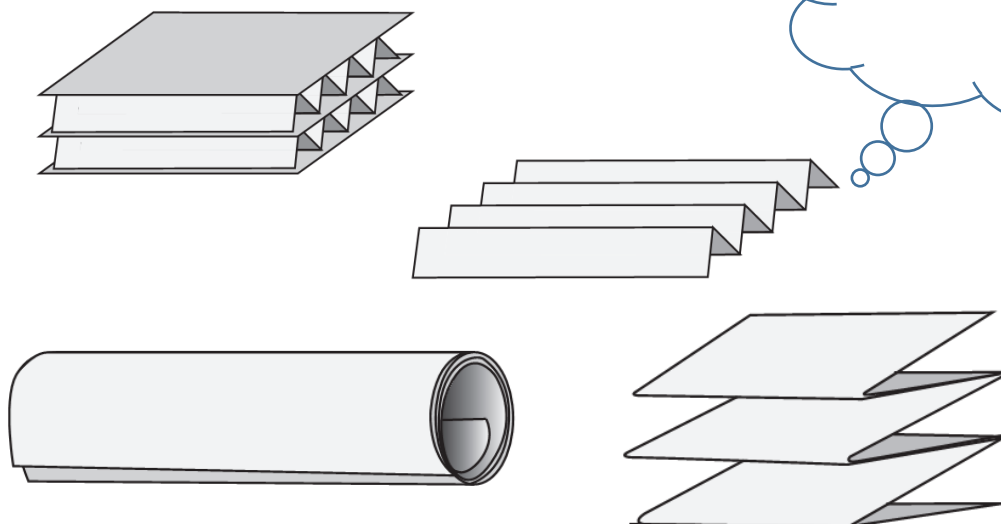
Schaffst du es eine Brücke aus Papier zu bauen, über die ein Spielzeugauto fahren kann?

Du brauchst dazu:

- Alte Zeitungen / Papier
- Kleber / Klebeband
- Schere

Anweisungen:

- Stelle zwei Stühle mit ein bisschen Abstand zueinander auf (ca. 30cm).
- Lege auf beide Sitzflächen ein Buch zum Stabilisieren. Diese Bücher sollten ungefähr gleich dick sein.
- Stelle ein Spielzeug-Auto bereit, welches von der einen Seite auf die andere Seite fahren möchte.
- Schaue dir vielleicht vorher nochmal einige Brücken an (Tablet oder Bücher?)
- Baue selbst eine Brücke aus dem Papier. Du darfst sie nicht an den Stühlen oder den Büchern festkleben!



Viel Spaß beim Ausprobieren! Deine Frau Hannemann